



# АИИС КУЭ ОАО «Мосэнерго» (ТГК-3)



# Справочно: ОАО «Мосэнерго» информация о компании

Основной вид деятельности ОАО «Мосэнерго» -  
производство электрической и тепловой энергии

В состав ОАО «Мосэнерго» входит 19 тепловых  
электрических станций, расположенных в Москве и  
Московской области

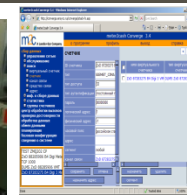
Установленная электрическая мощность - 11 117,3 МВт

Производство электроэнергии (в год) - 63 673,3 млн кВт·ч

Установленная тепловая мощность - 34 297,4 Гкал/ч

Производство теплоэнергии (в год) - 65 556,5 тыс. Гкал

Число сотрудников - 16544 чел.

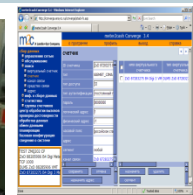




# Справочно: Landis+Gyr AG

## Информация о компании

- Landis+Gyr – занимает лидирующее положение на рынке поставщиков оборудования и решений по учету и контролю энергоресурсов (электроэнергии, тепла, газа)
- Годовой объем продаж - более \$1.25 миллиарда
- Представительства Landis+Gyr – в 30 странах мира (более 5,000 сотрудников)
- Штаб-квартира - г. Цуг Швейцария





# Справочно: Закрытое Акционерное Общество «НПФ «Системная Интеграция и Метрология»

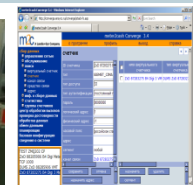
- Компания создана в 2005 году
- Главный офис в Москве
  - 20 профессиональных инженеров
- Партнеры (Россия): Ярославль, Нижний Новгород, Новосибирск, Красноярск
- Партнеры (международные): Швейцария, Германия, Словения, Израиль
  - Более 200 профессиональных инженеров





# Направления деятельности

- Метрологическое обеспечение оборудования и систем коммерческого учета электроэнергии
- Измерения параметров качества электроэнергии
- Создание Автоматизированных информационно измерительных систем «под ключ» для промышленных и бытовых потребителей, их интеграция с ERP-системами
- Энергообследования
- Комплексные решения по повышению энергоэффективности
- Подбор энергоэффективных технологий под задачи Заказчика
- Сопровождение внедренных решений

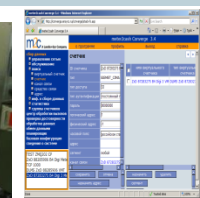




# Основные заказчики



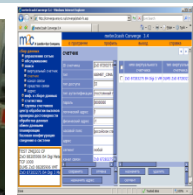
Федеральная Сетевая Компания  
Единой Энергетической Системы





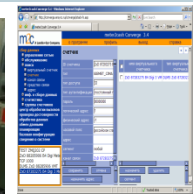
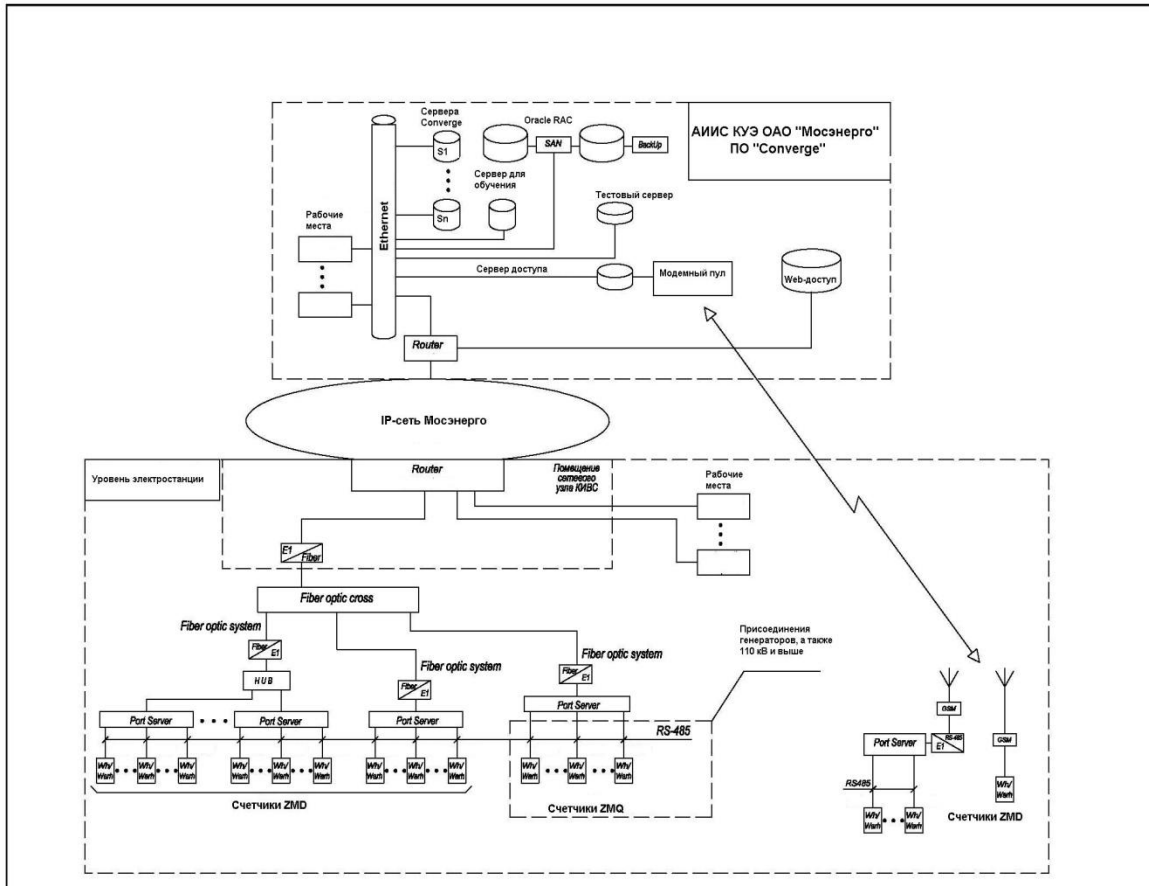
# АИИС КУЭ ОАО «Мосэнерго» на базе Converge Landis+Gyr AG

- 19 ТЭЦ, около 3000 точек учета, более 130 пользователей
- На ТЭЦ установлены счетчики ZMD и ZMQ Landis+Gyr и телекоммуникационное оборудование
- Программное обеспечение Converge производства Landis+Gyr установлено в ЦОДе ОАО «Мосэнерго»
- Периодический, раз в 3 и 30 минут соответственно, сбор 3-х и 30-ти минутных данных по учету электроэнергии
- Пользовательские рабочие места организованы по Web-технологии (10 пользователей)
- Система визуализации данных АИИС КУЭ WWW100-Энергомонитор (более 120 пользователей)
- Соответствие требованиям ОАО «АТС» и ФАТРИМ
- В системе работают сотрудники ЭТЛ, ПТО –станций; ДОРЭ, метрологической службы – дирекции ОАО«Мосэнерго»



# АИИС КУЭ на базе Converge Landis+Gyr AG

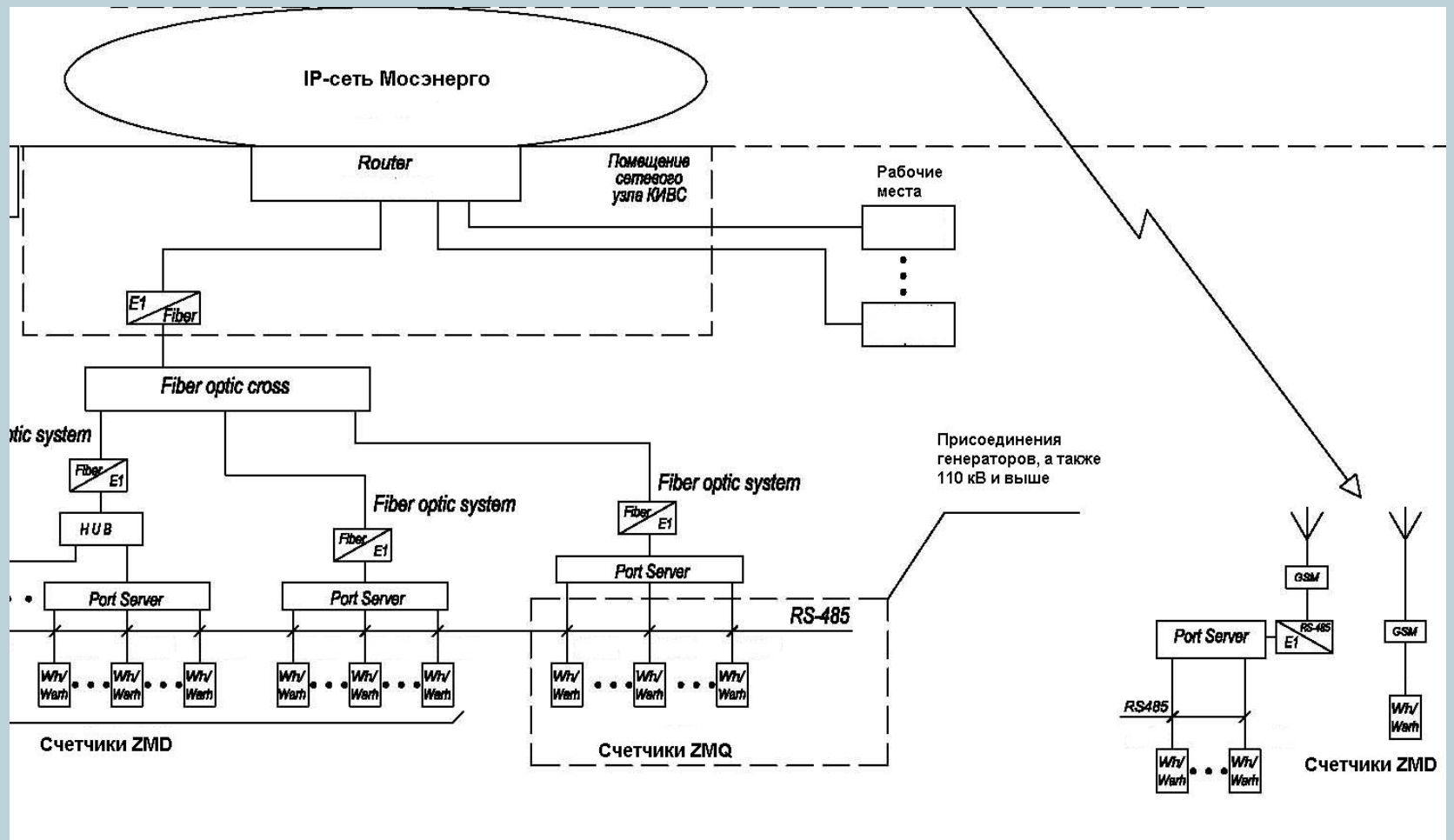
## структура системы





# АИИС КУЭ на базе Converge Landis+Gyr AG

## уровень электростанции

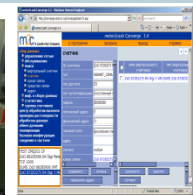
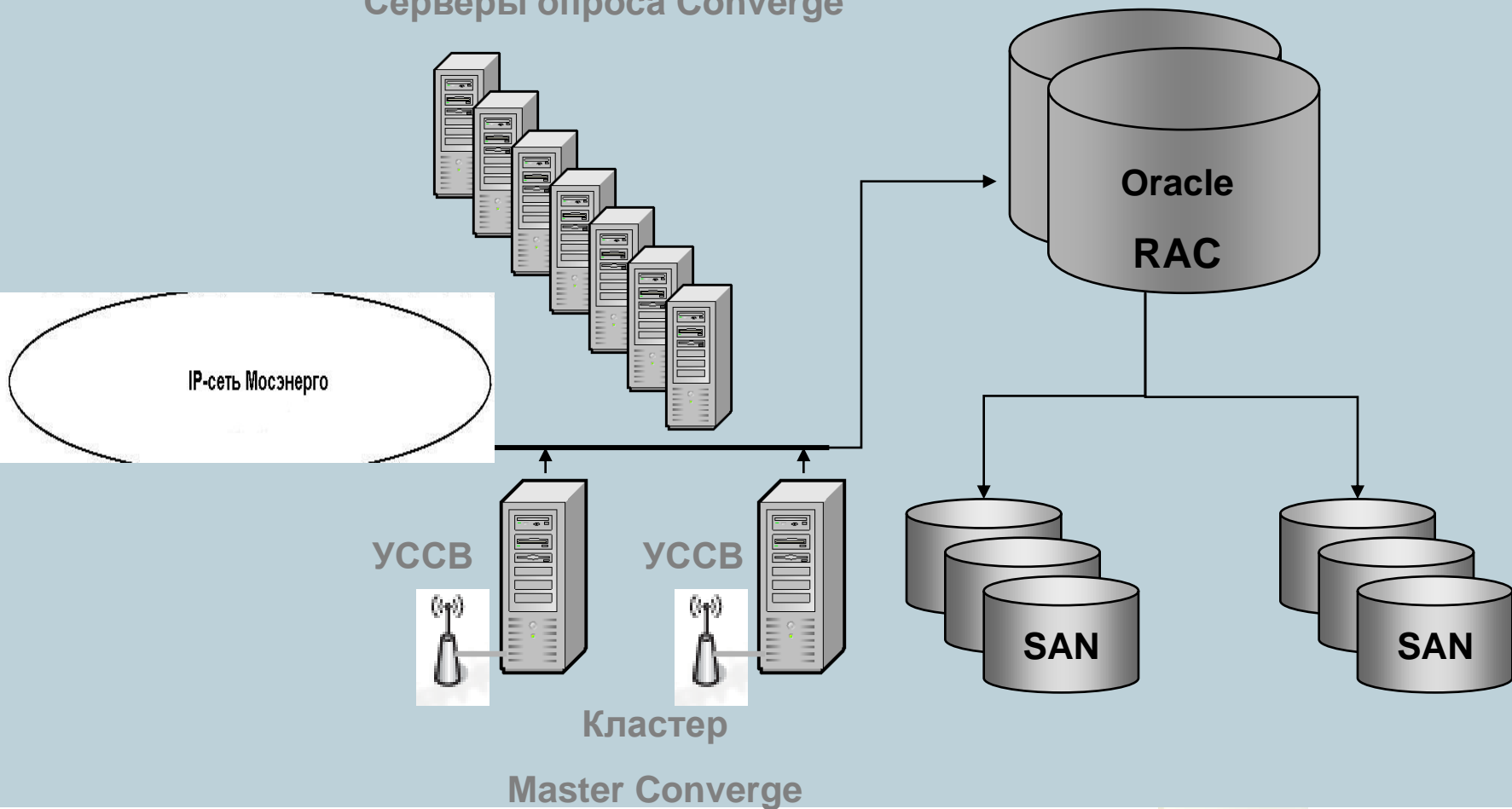




# АИИС КУЭ на базе Converge Landis+Gyr AG

уровень дирекции ОАО «Мосэнерго»

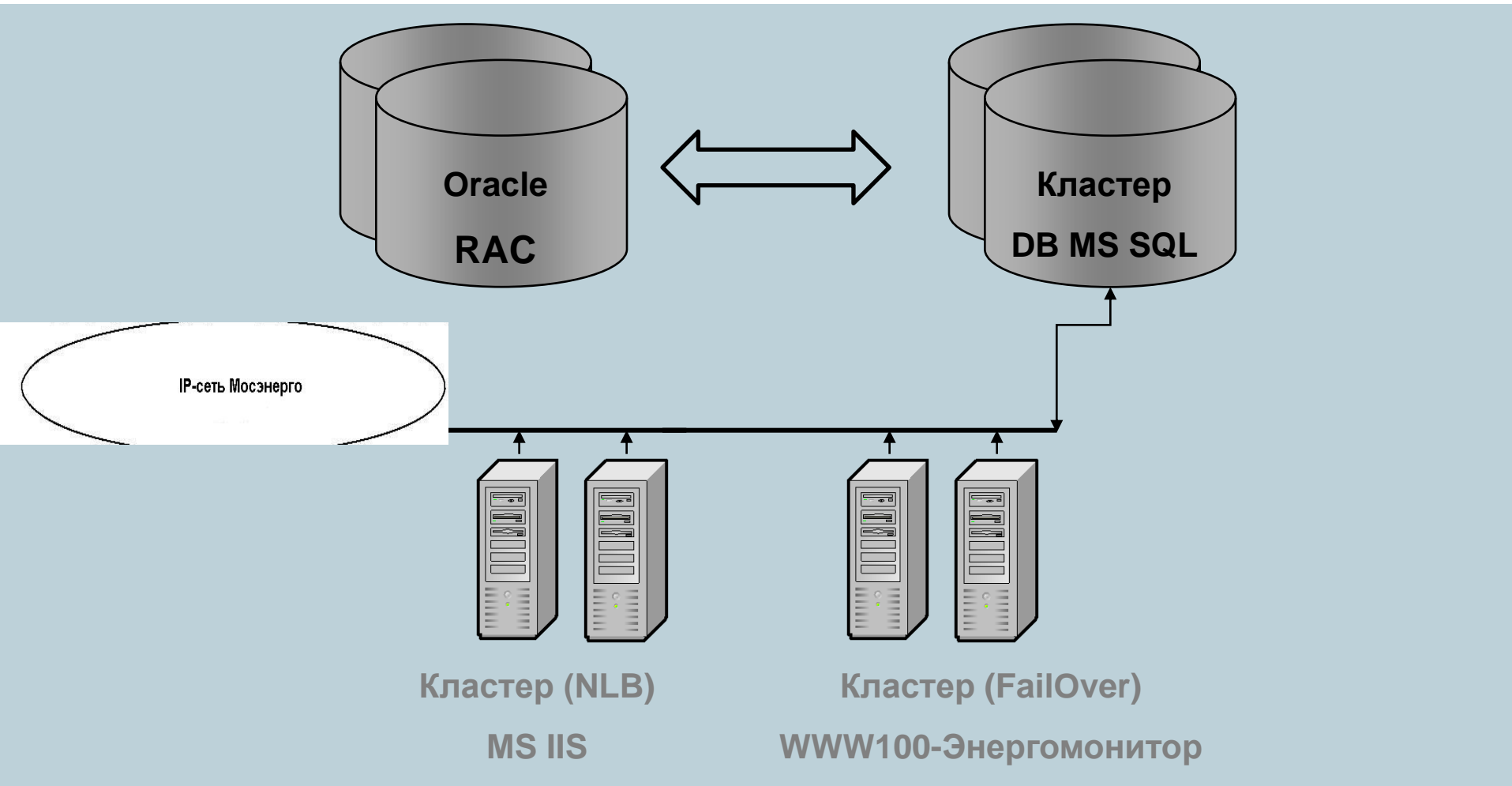
## Серверы опроса Converge





# АИИС КУЭ на базе Converge Landis+Gyr AG

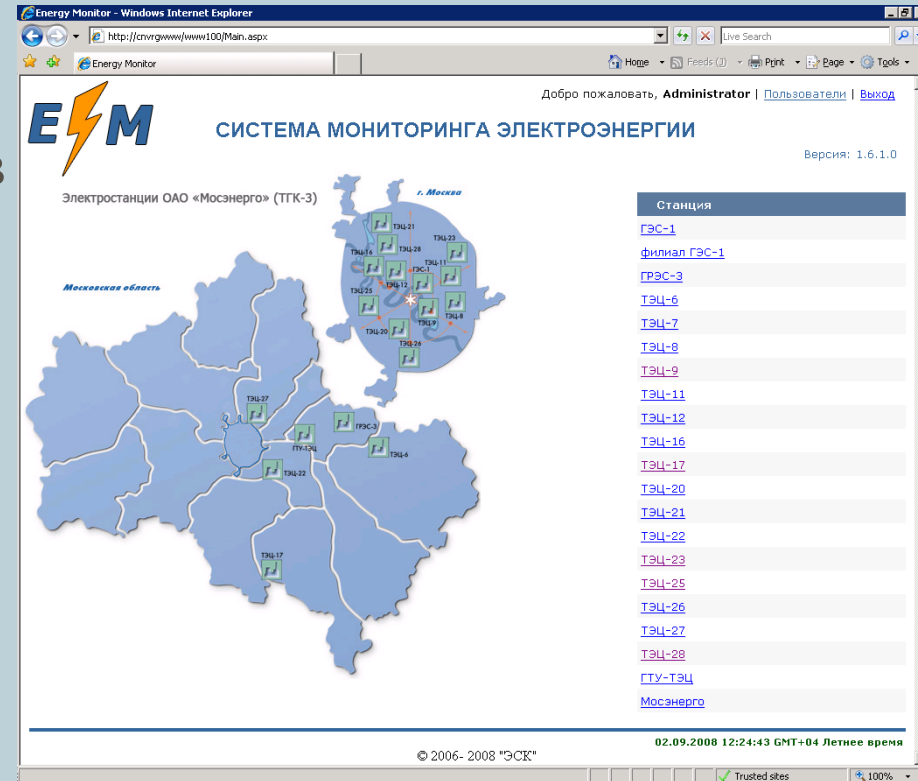
уровень дирекции ОАО «Мосэнерго» (система визуализации)



# АИИС КУЭ на базе Converge Landis+Gyr AG

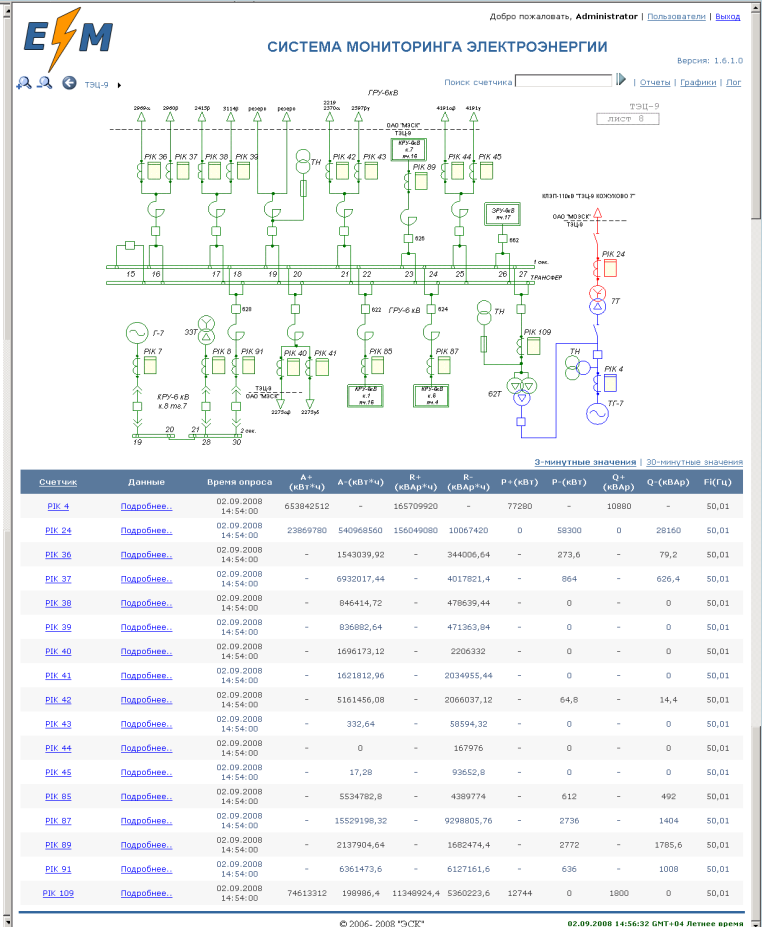
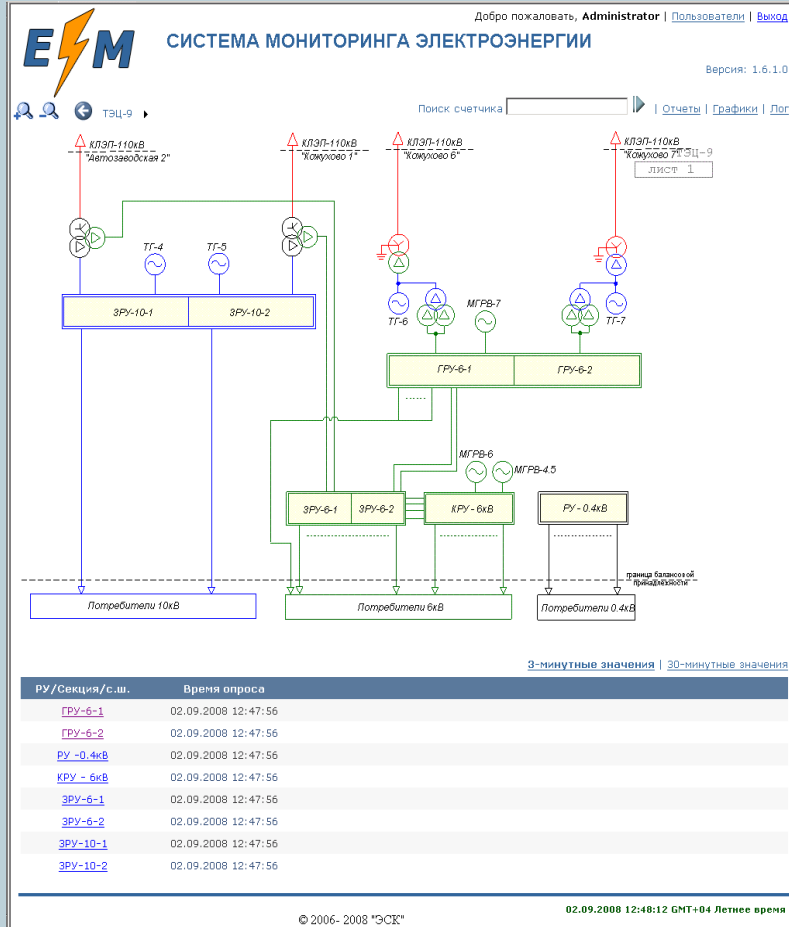
## WWW100-Энергомонитор (система визуализации)

- Область применения – отображение данных АИИС КУЭ, формирование графиков и запрос отчетов
- Web-приложение
- Интуитивно понятный интерфейс
- Синхронизация данных с БД АИИС КУЭ с заданной периодичностью



# АИИС КУЭ на базе Converge Landis+Gyr AG

## WWW100-Энергомонитор (система визуализации)





# АИИС КУЭ на базе Converge Landis+Gyr AG

## WWW100-Энергомонитор (система визуализации)

Energy Monitor - Windows Internet Explorer

http://cnvrgwww/www100/Reports.aspx

Energy Monitor

Добро пожаловать, **Administrator** | [Пользователи](#) | [Выход](#)

### СИСТЕМА МОНИТОРИНГА ЭЛЕКТРОЭНЕРГИИ

Версия: 1.6.1.0

←

Название	Станция	Время создания	Статус
<input type="checkbox"/> <a href="#">Report_Administrator03.09.2008</a>	ТЭЦ-9	03.09.2008 14:47:07	В очереди
<input type="checkbox"/> <a href="#">Report_TEC0703.09.2008</a>	ТЭЦ-7	03.09.2008 12:55:11	Готово
<input type="checkbox"/> <a href="#">Report_murtazalieva03.09.2008</a>	ТЭЦ-21	03.09.2008 11:45:17	Готово
<input type="checkbox"/> <a href="#">Report_TEC2103.09.2008</a>	ТЭЦ-21	03.09.2008 11:36:38	Готово

1 2 3 4 5 6

Создать Удалить

© 2006- 2008 "ЭСК" 03.09.2008 14:47:08 GMT+04 Летнее время

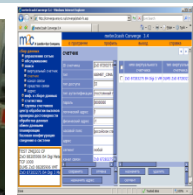




# АИИС КУЭ на базе Converge Landis+Gyr AG

решаемые задачи

- Достоверизация (технологические пределы, балансы по элементам сети)
- Замещение (обходной фидер, типовой график и т.д.)
- Формирование учетных показателей
- Расчет технических потерь
- Формирование отчетов

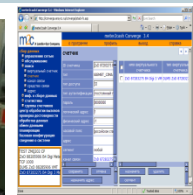




# АИИС КУЭ на базе Converge Landis+Gyr AG формирование отчетов

Все отчеты АИИС КУЭ ОАО «Мосэнерго» можно условно разделить на четыре группы:

1. Отчеты для каждой ТЭЦ – «Акт о составлении баланса», «Интегральный акт»
2. Сводные отчеты (по всем ТЭЦ)– генерация, потребление, расход на собственные нужды и т.д.
3. Отчеты в формате XML для передачи в ОАО «АТС»
4. Служебные отчеты –диагностика опроса счетчиков, выявление пробелов в данных и т.д.







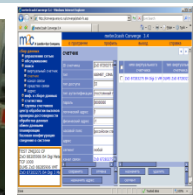
# АИИС КУЭ на базе Converge Landis+Gyr AG формирование отчетов

Основным месячным отчетом уровня ТЭЦ, генерируемый АИИС КУЭ является:

«Акт о составлении баланса электроэнергии на ТЭЦ».

В него входят следующие разделы:

- Выработка электроэнергии
- Поступление электроэнергии от сетей и генераторов
- Расход на собственные нужды
- Расход на хозяйственные нужды
- Расход на производственные нужды
- Отпуск потребителям (прямым и сторонним)
- Отпуск электроэнергии в сети и генераторам
- Потери электроэнергии в трансформаторах и линиях
- Допустимый небаланс
- Баланс электроэнергии по станции





# АИИС КУЭ на базе Converge Landis+Gyr AG формирование отчетов

Сводные отчеты по по следующим группам точек:

- ГТП генерации
- ГТП потребления
- расход на собственные нужды ТЭЦ
- расход на хозяйственные нужды ТЭЦ
- расход на производственные нужды ТЭЦ
- прием на шины ТЭЦ
- отпуск с шин ТЭЦ
- полезный отпуск
- потери в пристанционной электросети





# АИИС КУЭ на базе Converge Landis+Gyr AG формирование отчетов

	A	B	C	D	E	F	G
1		14.11.07	15.11.07	16.11.07	17.11.07	18.11.07	19.11.07
51	ТЭЦ-09.1 А+						
101	ТЭЦ-09.10 А-						
151	ТЭЦ-09.100 А-						
201	ТЭЦ-09.101 А-						
300	ТЭЦ-09.108 А+			??Pi			
350	ТЭЦ-09.108 А-			??Pi			
400	ТЭЦ-09.109 А+						
450	ТЭЦ-09.109 А-						
549	ТЭЦ-09.18 А-						
550		14.11.07	15.11.07	16.11.07	17.11.07	18.11.07	19.11.07
551	0:00						
552	0:30						
553	1:00						
554	1:30						
555	2:00						
556	2:30						
557	3:00						
558	3:30						
559	4:00						
560	4:30						
561	5:00						
562	5:30						
563	6:00						
564	6:30						
565	7:00						
566	7:30						
567	8:00						
568	8:30						
569	9:00						
570	9:30						
571	10:00						
572	10:30						
573	11:00						
574	11:30						
575	12:00						
576	12:30						

Служебные отчеты (пример):  
Отображение карты данных  
счетчика:

по горизонтали— дни

по вертикали— получасовки

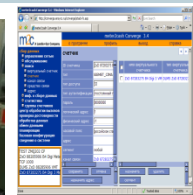
Данные:

**Зеленый** цвет получены

**Красный** цвет не получены

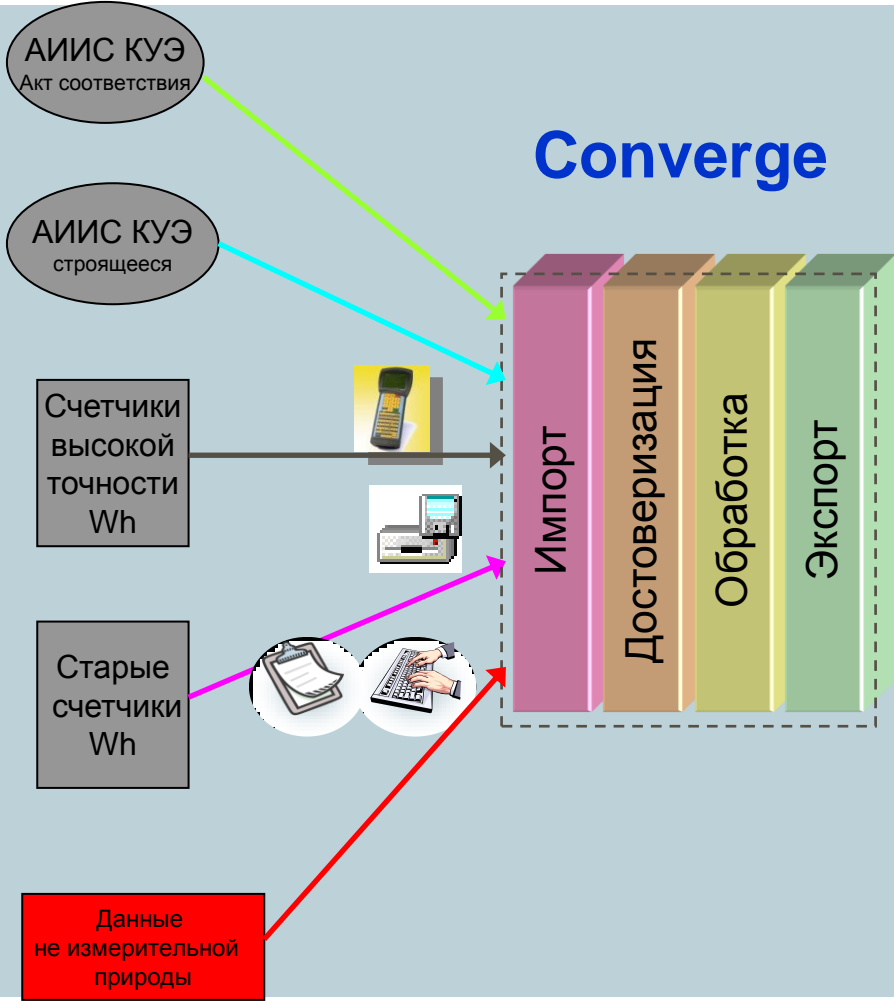
**Желтый** цвет — доп. Статус

(например: пропадание питания  
или коррекция времени)



# Типизация учетной политики для генерации (энергоресурсы)

Уменьшение степени достоверности данных



- На всех ТЭЦ решаются типовые учетные задачи на базе измерительных данных
- При автоматизации этого процесса выявляется большое количество ошибок и злоупотреблений
- Гибкие средства настройки ПО Converge, позволяют решать прикладные учетные задачи любой сложности средствами системы

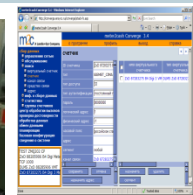




# Типизация учетной политики для генерации

## Возврат инвестиций

- Экономический эффект:
  - Работа на ОРЭ;
  - Оптимизация энергозатрат;
  - Выявление коммерческих потерь.
- Максимальное использование существующих приборов и систем
- Срок окупаемости от 1 до 3 лет





измерения | обучение | ит-архитектура | пребиллинг



Manage energy better.

Спасибо за внимание!

Генгринович Евгений Леонидович  
Заместитель Генерального директора  
ЗАО «НПФ «СИМет»  
тел. +7 (985) 9288602